

A CHENCO industria de sensores é fabricante de sensores de temperatura., estamos encaminhando a apresentação de nossa empresa conforme segue abaixo com o intuito de que possamos ser mais um de seus colaboradores.

Atuamos no mercado brasileiro com:

- Termopares tipo J, K, T, E, N, R, S e B
- Termopares com isolamento mineral
- Conectores compensados
- Termoresistencias linha PT 100, 1000, etc... com ou sem isolamento mineral
- Poços de termometria em inox, inconel, nicrobel ou cerâmico
- NTC 1K, 2K, 3K e 10K
- Cabos de extensão e compensação
- Transmissores de sinal 4 a 20mA

NOSSO CAMPO DE ATUAÇÃO:

ALIMENTÍCIO

HOSPITALAR

PLÁSTICOS

FARMACEUTICA

FORNOS

PINTURA

TRATAMENTOS TÉRMICOS

TANQUES



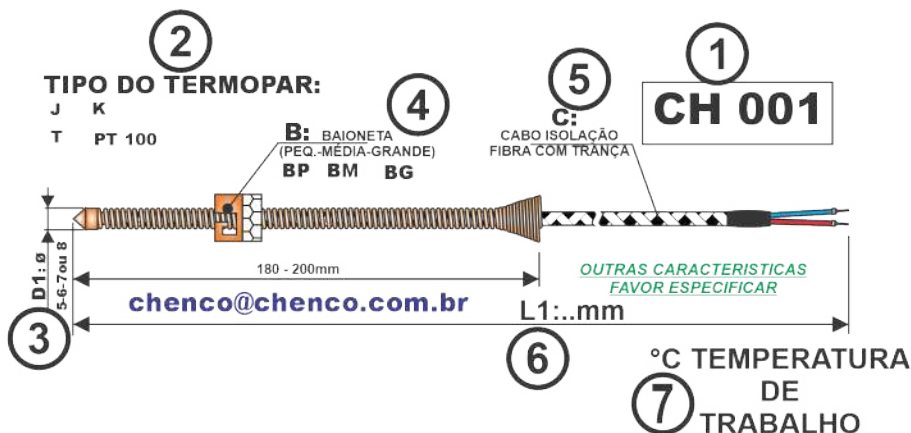
CHENCO INDUSTRIA DE SENSORES
RUA MANUEL VIEIRA DE SOUSA, 39
PARQUE DA MOOCA - SÃO PAULO - SP
CEP: 03124-110

chenco@chenco.com.br
danilo@chenco.com.br

(11) 2965-5111
97514-7706

COMO ESCOLHER SEU TERMOPAR

MODELO DE EXEMPLO:



ESCOLHA O CÓDIGO BASICO: CH 001
TIPO DO SENSOR: J
D1- DIAMTRO DA PONTA: Ø 6mm
B- TAMANHO DA BAIONETA: BP
C- ISOLAÇÃO DO CABO: FFT FIBRA/FIBRA/TRANÇA
L1- COMPRIMENTO DO CABO: 1000mm
°C- TEMPERATURA DE TRABALHO: 370°C

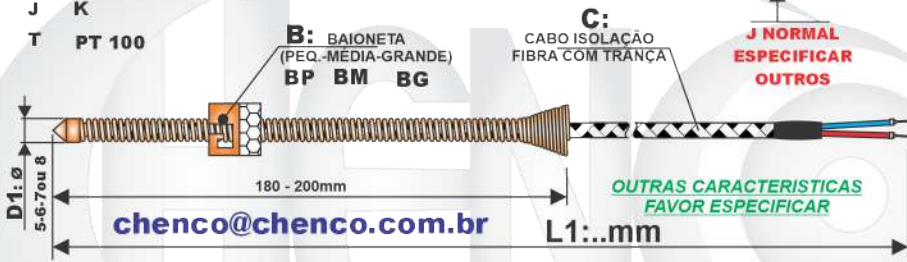
**OUTRAS CARACTERÍSTICAS FAVOR ESPECIFICAR
FABRICAMOS O SENSOR CONFORME SUA NECESSIDADE.**



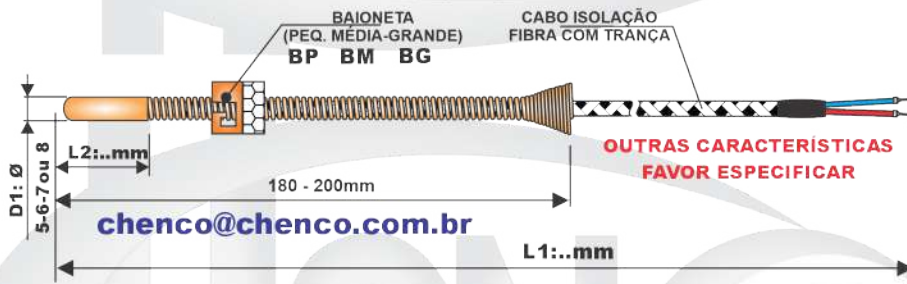
CHJ- 001

TIPO DO TERMOPAR:

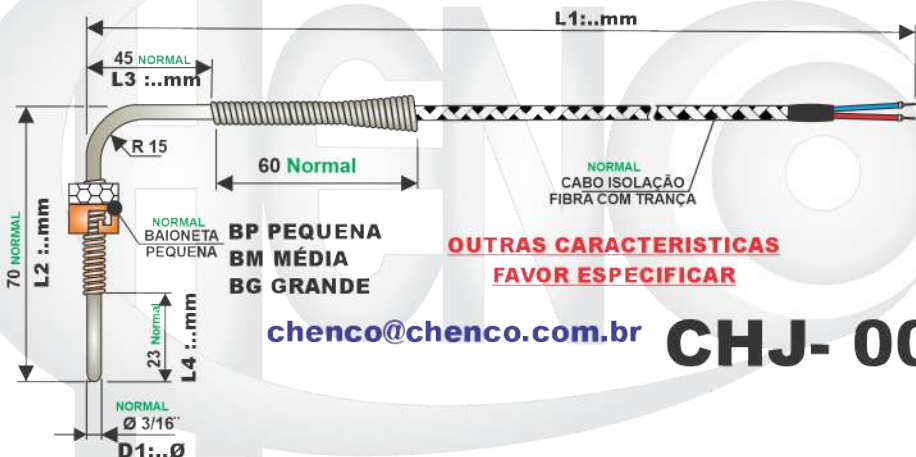
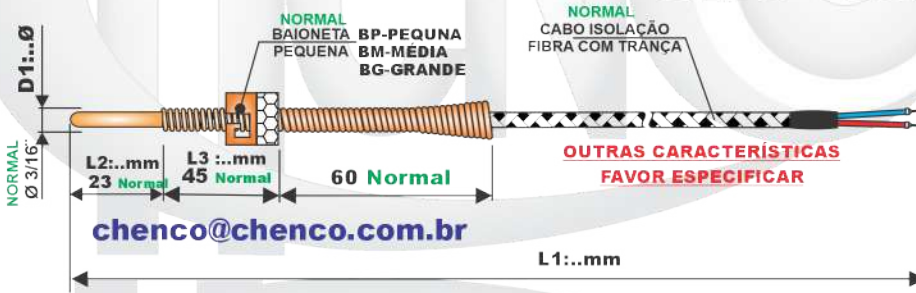
J K
T PT 100



CHJ- 002



CHJ- 003

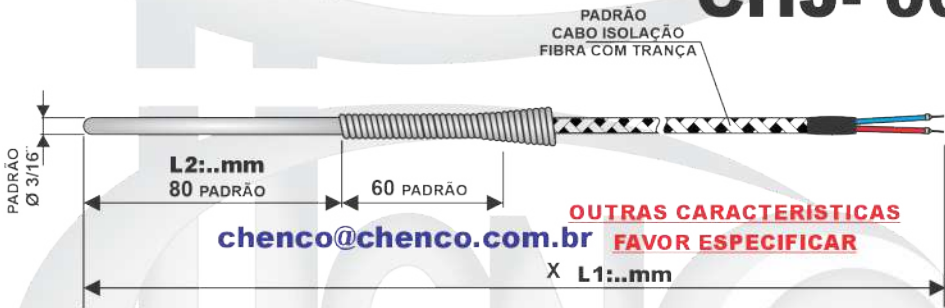


CHJ- 004

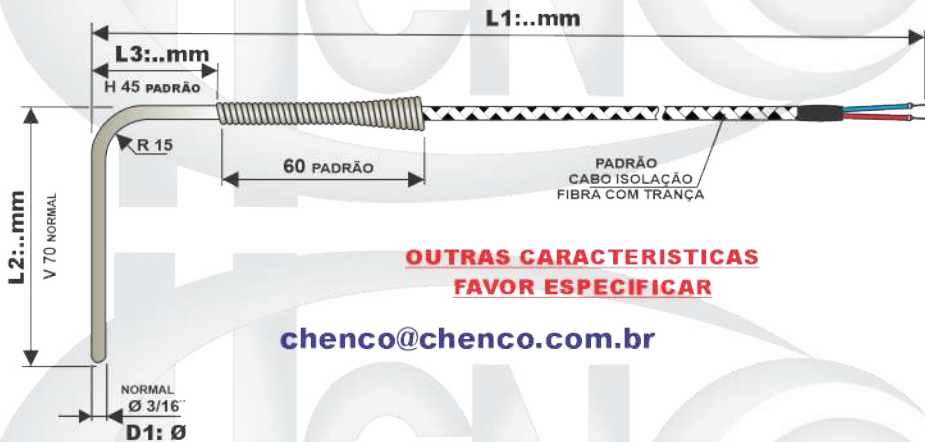
CHJ- 005



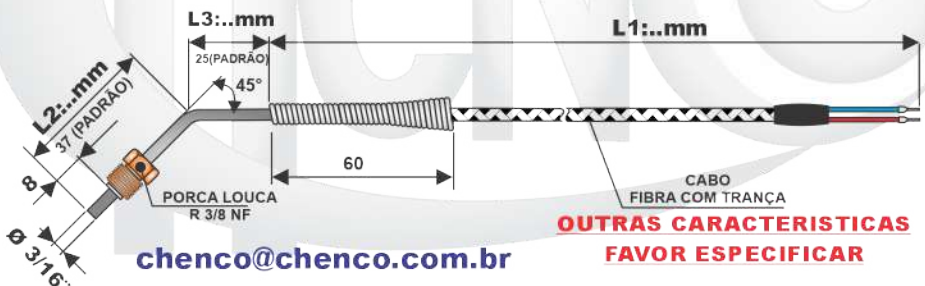
CHJ- 006



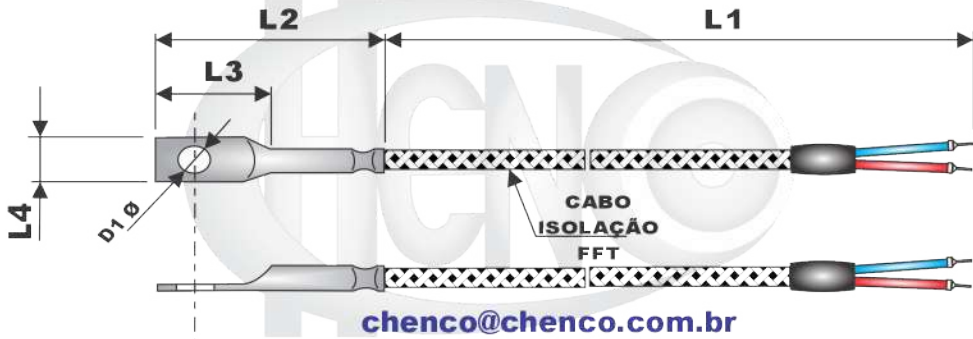
CHJ- 007



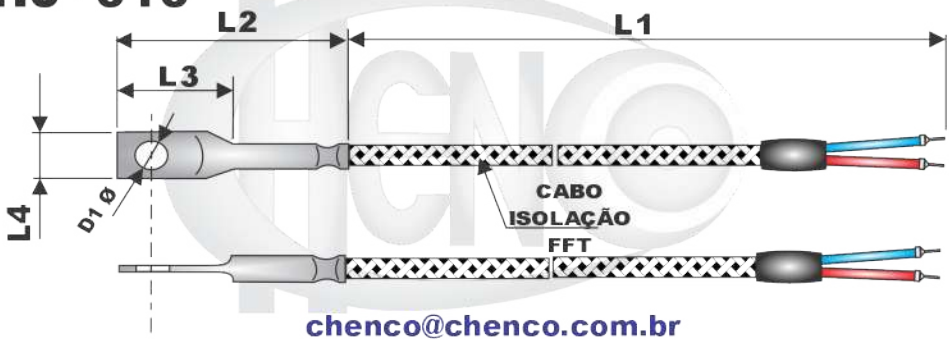
CHJ- 008



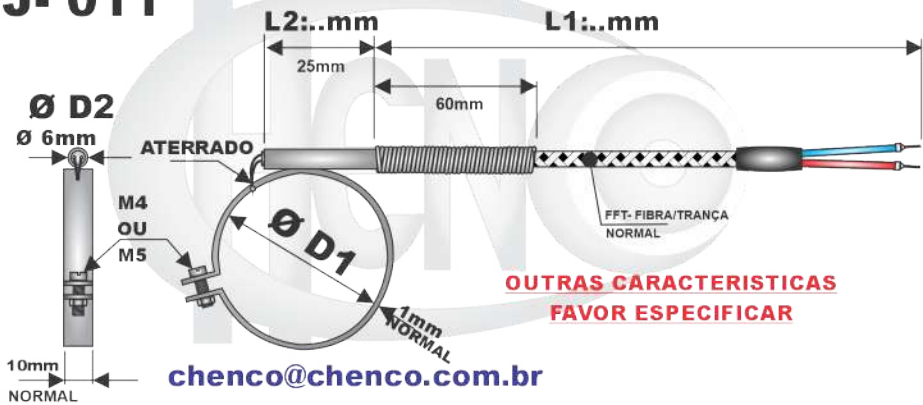
CHJ- 009



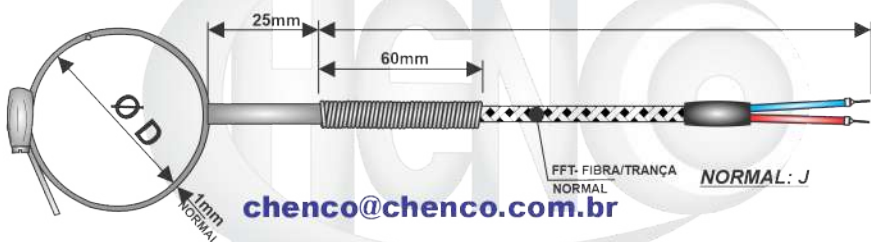
CHJ- 010



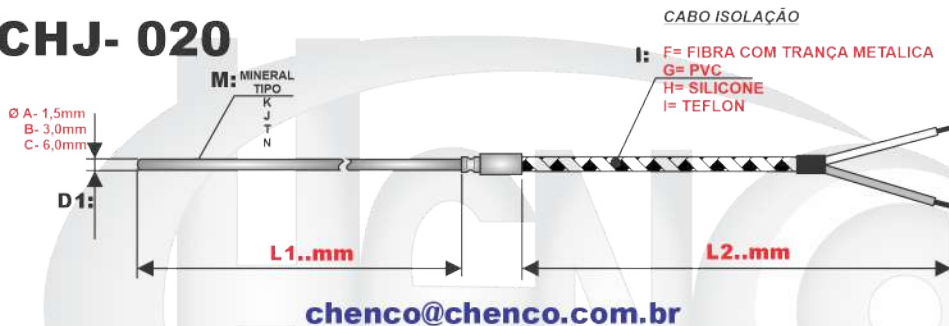
CHJ- 011



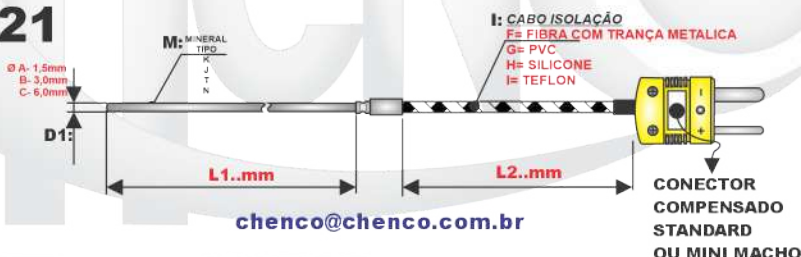
CHJ- 012



CHJ- 020



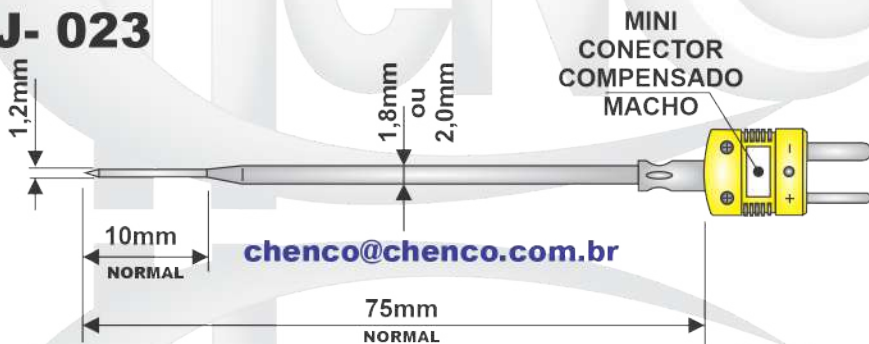
CHJ- 021



CHJ- 022



CHJ- 023



CONECTOR COMPENSADO

CCK- 01M

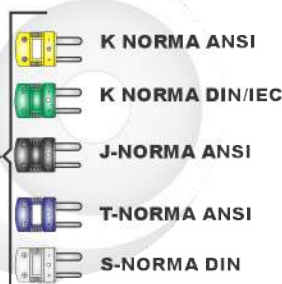
MINI MACHO



MINI FEMEA

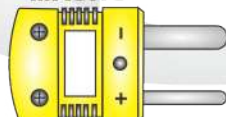


CCK- 01F

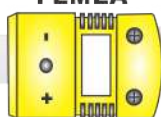


chenco@chenco.com.br

STANDARD MACHO



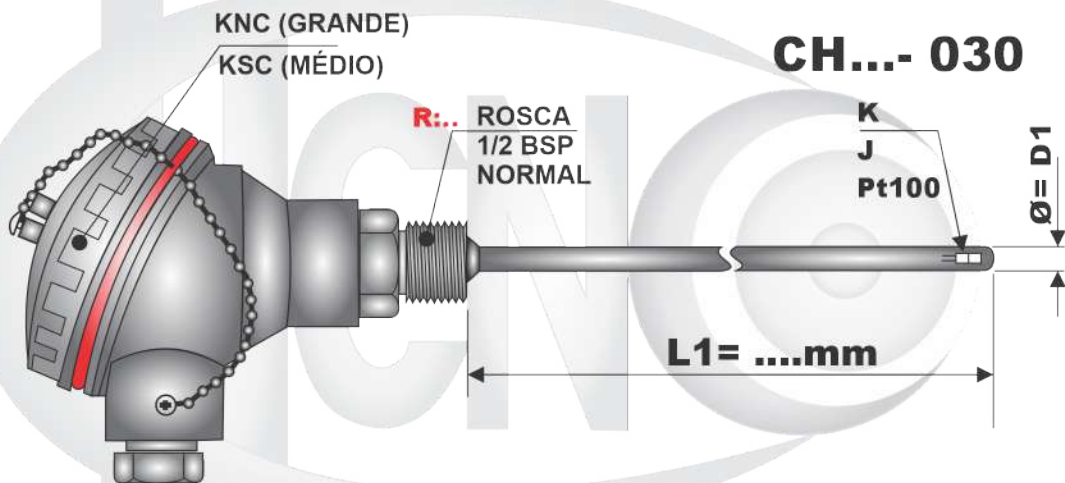
STANDARD FEMEA



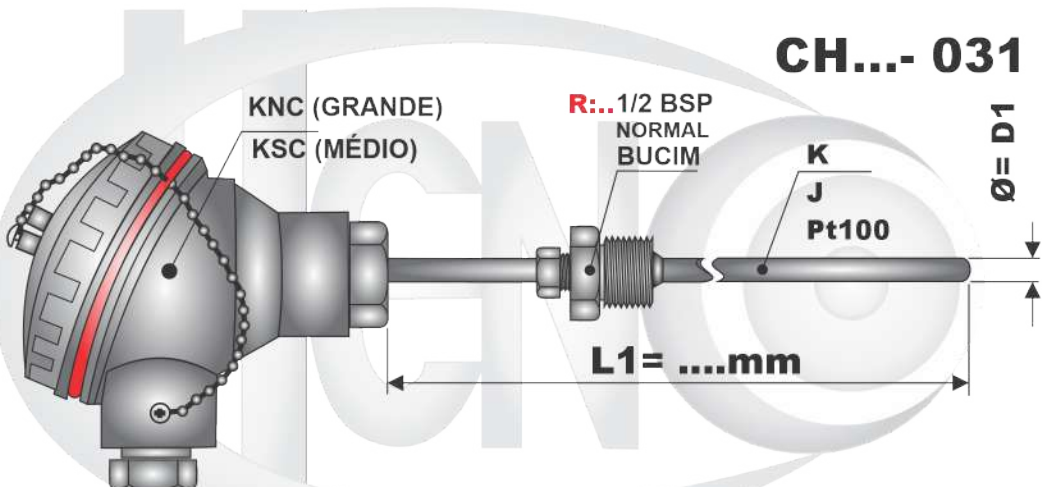
CCK- 02M

CCK- 02F

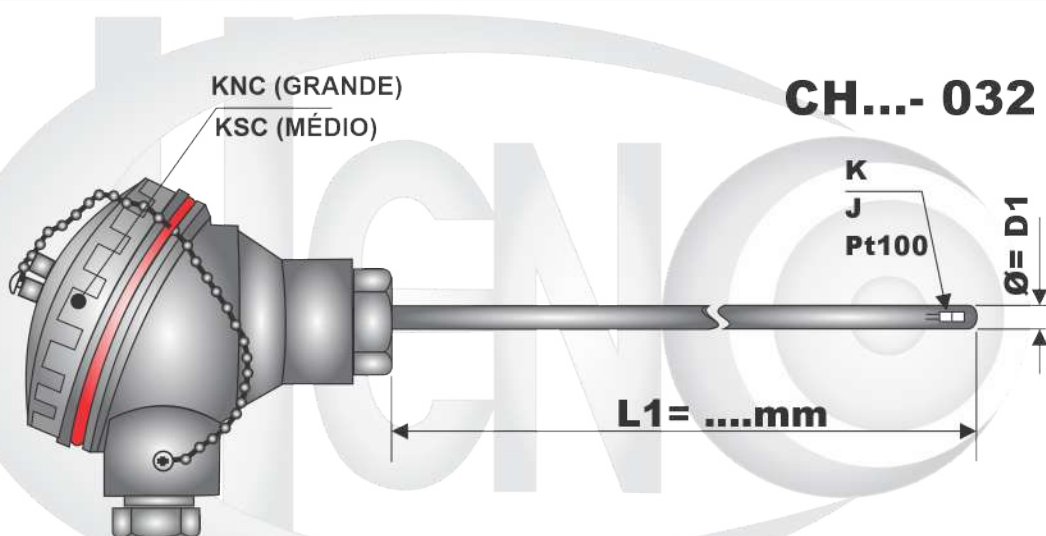
chenco@chenco.com.br



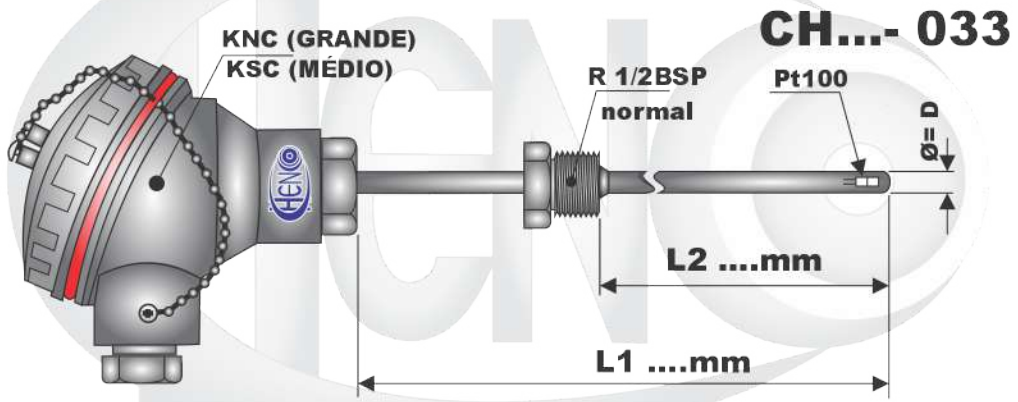
chenco@chenco.com.br



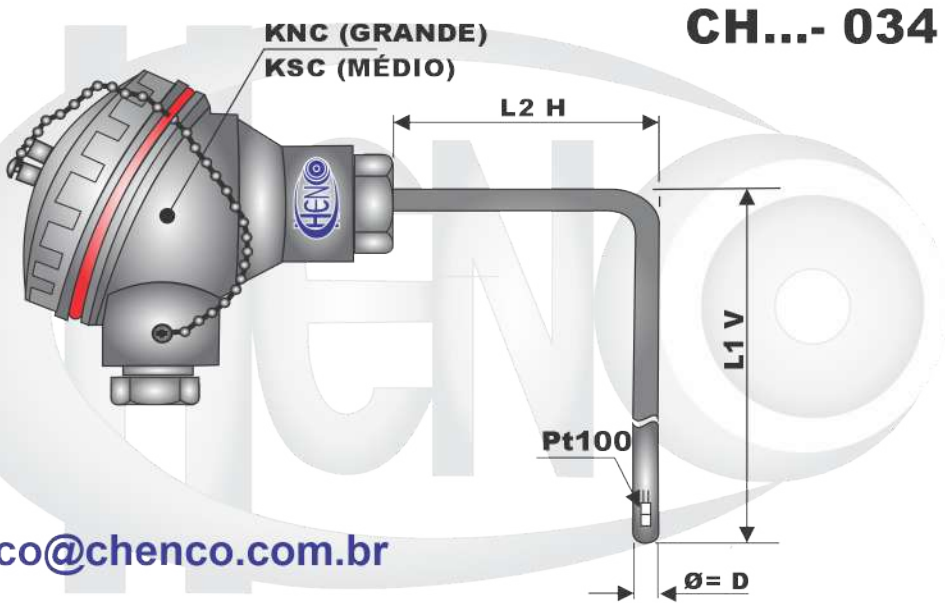
chenco@chenco.com.br



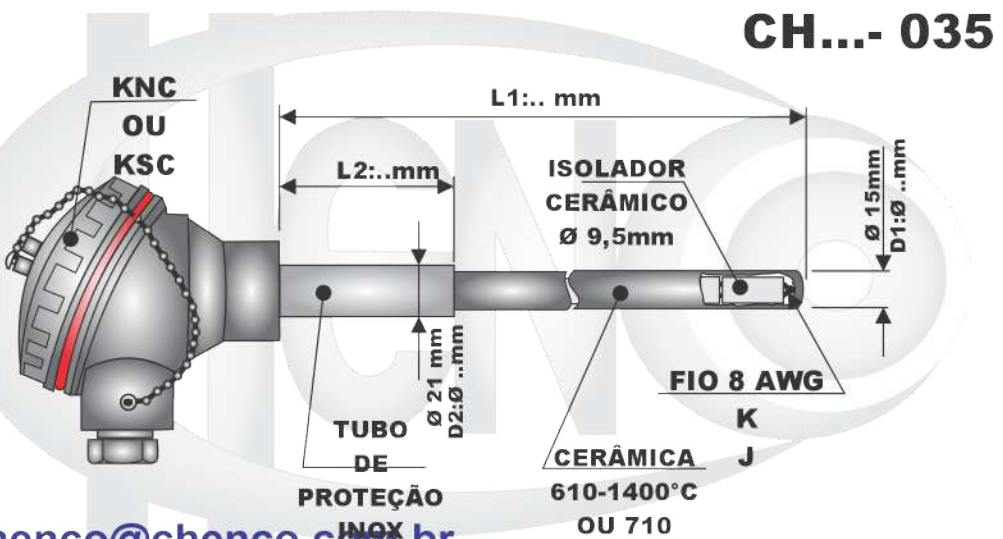
chenco@chenco.com.br



chenco@chenco.com.br

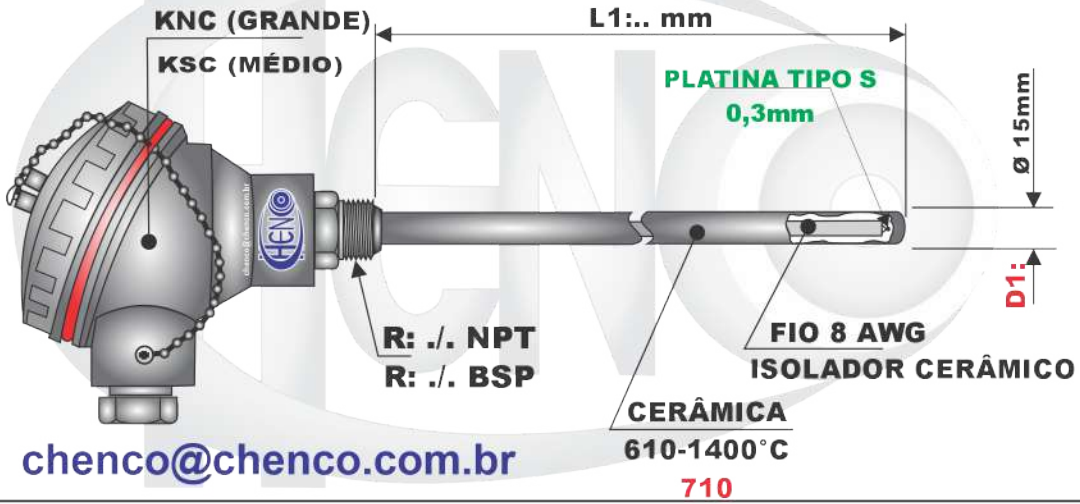


chenco@chenco.com.br

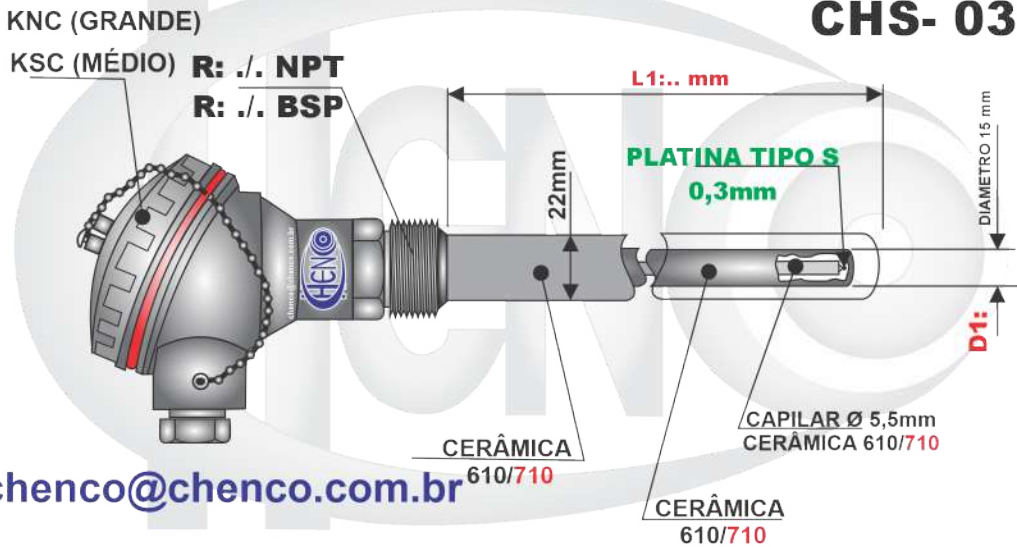


chenco@chenco.com.br

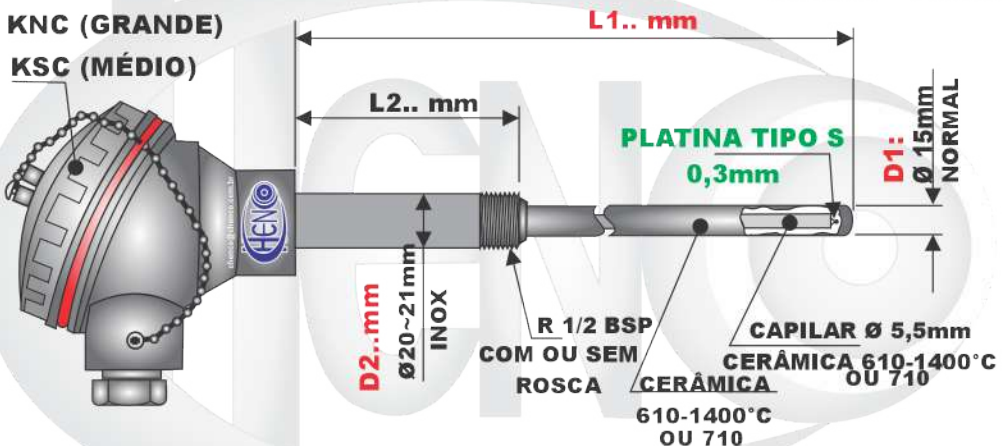
CH...- 036



CHS- 037



CHS- 038



KNC - 3"



KSC - 2"

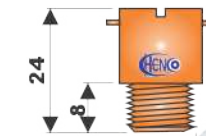


**ALUMUNIO
NYLON
POLIPROPILENO
BAQUELITE
INOX**

GRANDE

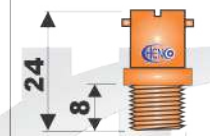
PEQUENO

**ADP-01
BG**



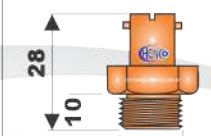
1/4" BSP

**ADP-02
BP**



1/4" BSP

**ADP-03
BG/BP**



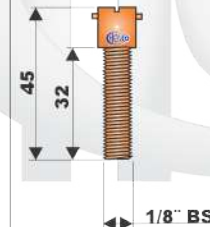
3/8BSP

**ADP-04
BP**



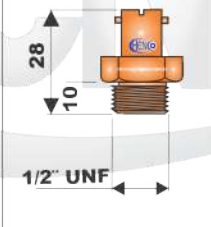
1/4" BSP

**ADP-05
BP**

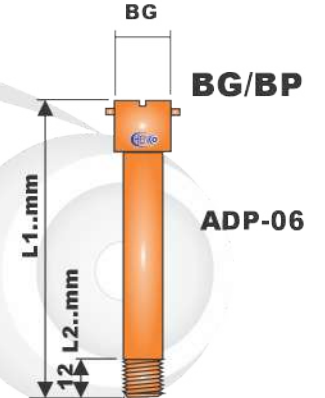


1/8" BSP

**ADP-03
BG/BP**



1/2" UNF



1/4" BSP
1/8" BSP
3/8" BSP
1/2" UNF
M12 x 1
OUTRAS..

OUTRAS DIMENSÕES FAVOR ESPECIFICAR

BUCIM

1/8 BSP
1/4 BSP
3/8 BSP
1/2 BSP
3/4 BSP

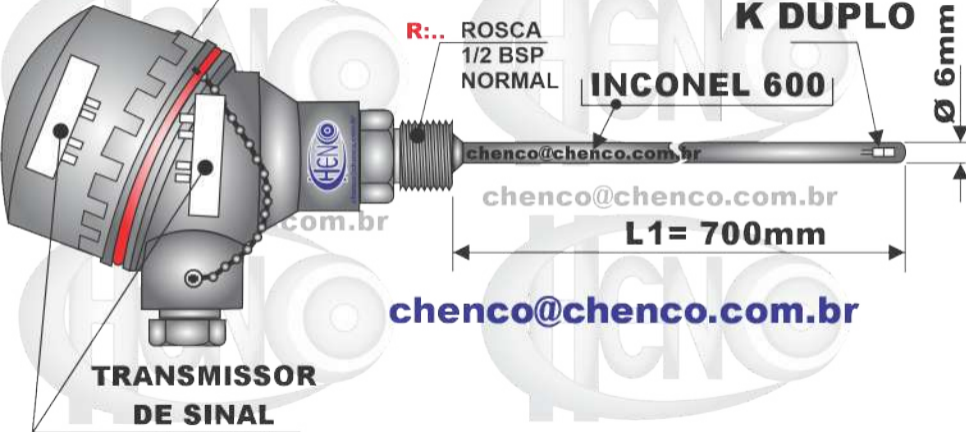


1/8 NPT
1/4 NPT
3/8 NPT
1/2 NPT
3/4 NPT

chenco@chenco.com.br

OUTRAS DIMENSÕES FAVOR ESPECIFICAR

CABEÇOTE DUPLO



R:.. ROSCA
1/2 BSP
NORMAL

K DUPLO

INCONEL 600

Ø 6mm

chenco@chenco.com.br

chenco@chenco.com.br

L1= 700mm

chenco@chenco.com.br

chenco@chenco.com.br **4 a 20mA** chenco.com.br

chenco@chenco.com.br